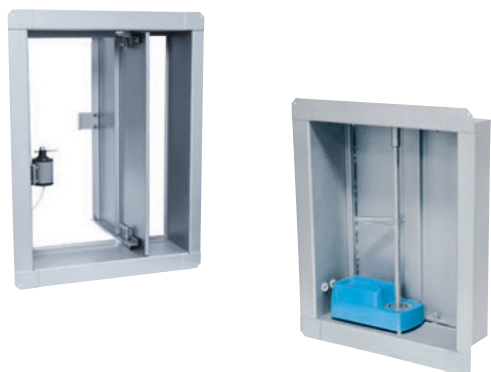


Клапан дымоудаления ДКС-1



Клапан ДКС-1 предназначен для открытия проемов в шахтах (каналах) систем вытяжной противодымной вентиляции зданий и сооружений различного назначения. Применение клапана осуществляется в соответствии с требованиями СНиП 2.04.05-91*. Предел огнестойкости клапана – 1,5 часа (Е90).

Клапан сохраняет работоспособность вне зависимости от пространственной ориентации плоскости его установки. Устанавливается в проемах ограждающих конструкций, перекрытий или подвесных потолках, а также на ответвлениях воздухопроводов дымовых или воздухоприточных каналов.

Вид климатического исполнения и категория размещения – УХЛ4 по ГОСТ 15150-69. Клапаны с электромагнитным и электромеханическим приводами могут устанавливаться внутри помещения с темпе-

ратурой среды от – 30°С до + 50°С при отсутствии прямого воздействия атмосферных осадков и конденсации влаги на заслонке.

Клапаны изготавливаются с размерами от 250x250 мм до площади проходного сечения 0,48 м². Для клапанов большего размера используется модульная конструкция заслонки.

Площадь проходного сечения клапанов ДКС-1 рассчитывается по формуле:

$$F_{\text{кл}} = \frac{(A - 75) \cdot (B - 30)}{10^6} (\text{м}^2),$$

где A, B – установочные размеры клапана, мм.

Окружающая среда должна быть взрывобезопасной, не содержать агрессивных паров и газов в концентрациях, разрушающих металлы, лакокрасочные покрытия и электроизоляцию. Клапан не подлежит установке в помещениях категорий А и Б (по НПБ 105-95) по взрывопожароопасности.

Величина сопротивления клапанов дымогазопроницанию при температуре среды 20°С в закрытом положении определяется по формуле:

$$S_{\text{кл}} = \frac{8000}{F_{\text{кл}}} (\text{кг}^{-1} \cdot \text{м}^{-1}).$$

Рекомендуемое значение скорости газа через проходное сечение клапана – не более 20 м·с⁻¹.

Технические характеристики

Тип привода	Электромагнитный	Электромеханический Polar Bear
Способ управления		
Способ открытия заслонки	<ul style="list-style-type: none"> — Автоматический по сигналам пожарной автоматики — Дистанционный с пульта управления или от кнопки в месте установки клапана — Вручную от рычага на приводе клапана 	<ul style="list-style-type: none"> — Автоматический по сигналам пожарной автоматики — Дистанционный с пульта управления — От тумблера в месте установки клапана
Способ закрытия заслонки	<ul style="list-style-type: none"> — Вручную 	<ul style="list-style-type: none"> — Дистанционный с пульта управления
Механизм		
— открытия заслонки	— Возвратная пружина	— Механизм с возвратной пружиной
— закрытия заслонки	—	— Электродвигатель
Принцип срабатывания привода	— Подача напряжения на электромагнит	— Отключение питающего напряжения
Количество срабатываний	— Многократное при ручном взведении	— Многократное при дистанционном взведении
Время поворота заслонки не более, с:		
— в закрытое положение	—	120
— в открытое положение	2	10
Потребляемая мощность, Вт:		
— закрытие заслонки	42	8
— в закрытом положении	42	4,5
Степень защиты	IP54	IP54
Цепи контроля	— Двухпозиционные выключатели	— Двухпозиционные выключатели SPDT
Напряжение и токи цепей контроля	До 220 В, 2 А, 50 Гц	До 230 В, 3 А, 50 Гц

Обозначение клапана

Условное обозначение клапана: _____ ДКС-1-...-... ..-...
 Тип привода заслонки: _____
 ЭМ - с электромагнитным приводом
 РВ - с электромеханическим приводом, 220 В
 РВ (24) - с электромеханическим приводом, 24 В;
 Установочные размеры клапана (А В, мм) _____
 Наличие решётки: _____
 Г - жалюзи параллельны стороне А
 В - жалюзи параллельны стороне В

Пример заказа:

ДКС-1-ЭМ-700 500;
 – Клапан дымовой ДКС-1, с электромагнитным приводом, с установочными размерами 700 500 мм, без решётки.

Схема клапана ДКС–1 с электромагнитным приводом

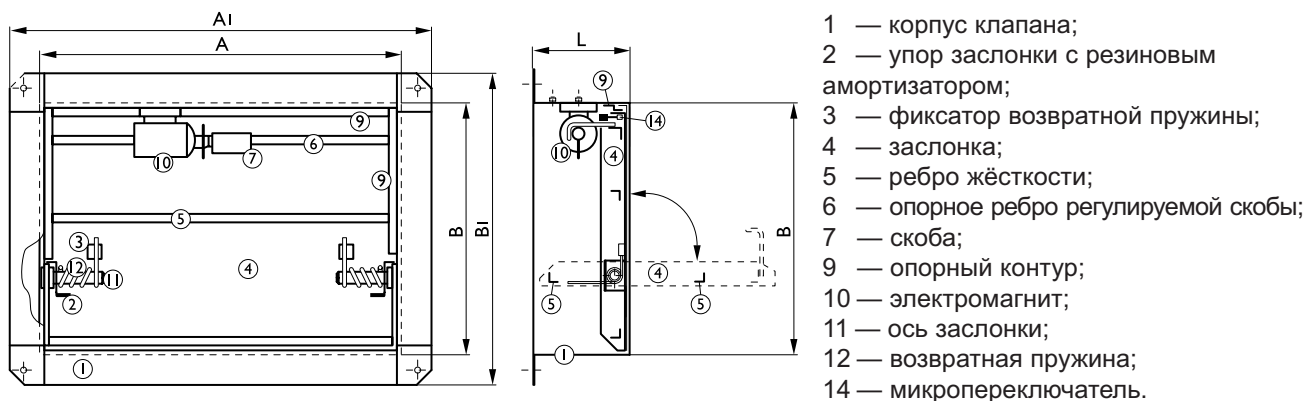
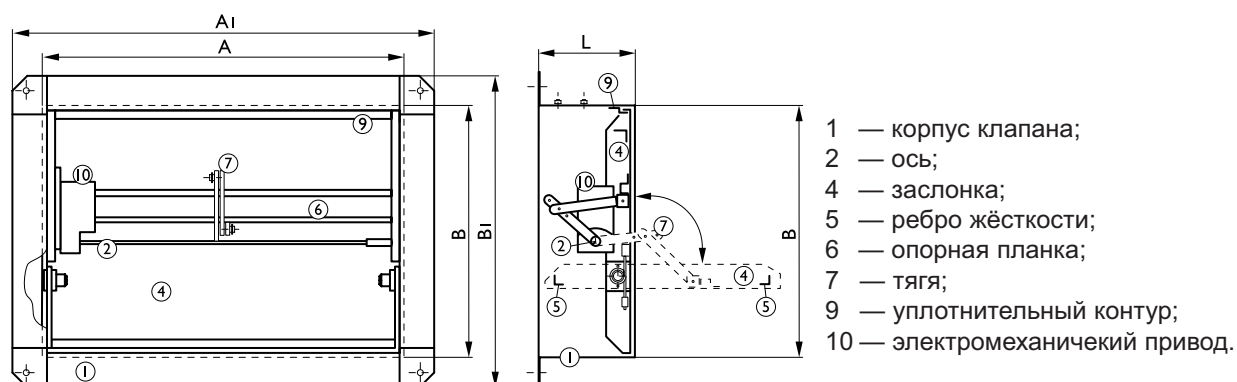


Схема клапана ДКС–1 с электромеханическим приводом POLAR BEAR



Габаритные размеры, мм

Тип клапана	A1	B1	L
ДКС-1 (А×В)	A+90	B+90	165

