

Клапан противопожарный комбинированный КОД-1М 60 EI-60

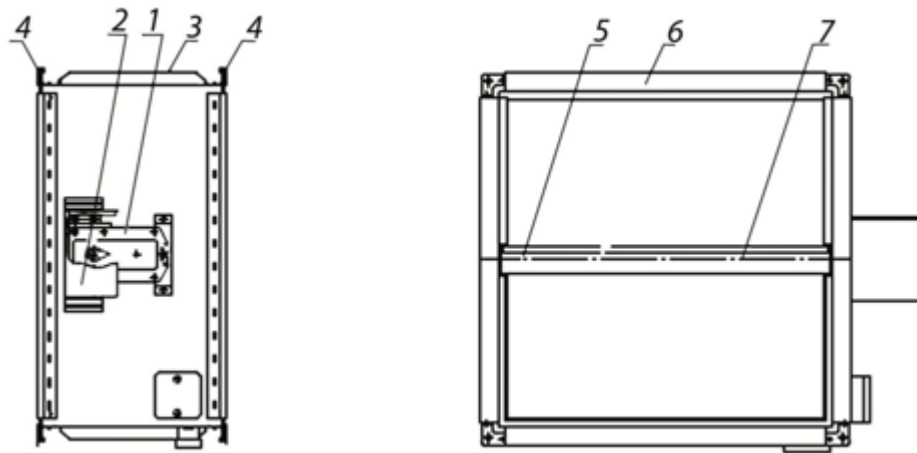


Краткое описание

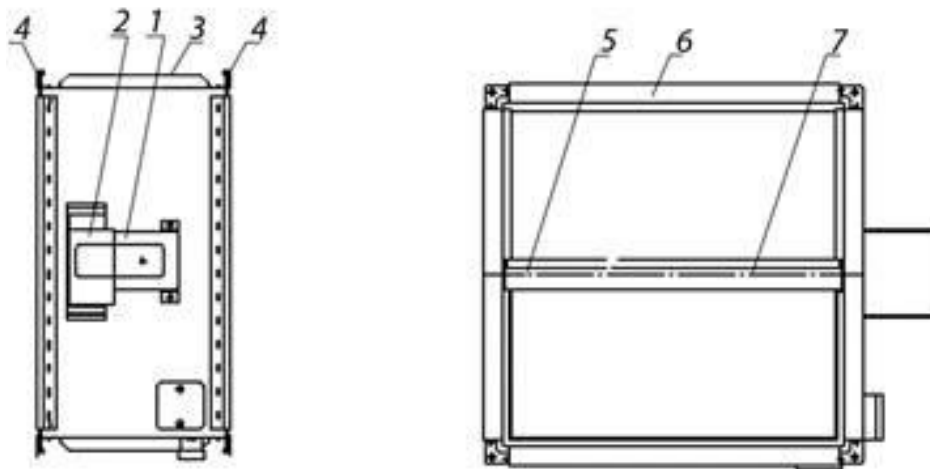
Клапан противопожарный КОД-1М60 изготавливается в трех вариантах исполнения: нормально открытый, нормально закрытый и дымовой клапан. Клапан предназначен для блокирования распространения пожара (огня и продуктов горения) по воздуховодам, шахтам и каналам систем вентиляции и кондиционирования в зданиях и сооружениях различного назначения.

В клапанах Н.О. (нормально открытых) применяются электромеханические приводы Belimo типа: BE, BLE, BF, BLF и Siemens типа: GEB, GBB, GIB, GNA, GGA. В клапанах Н.З. (нормально закрытых) применяются электромеханические приводы Belimo типа: BE, BLE и Siemens типа: GNA, GGA

Конструктивная схема клапана КОД-1М 60 Е1-60 с электромеханическим приводом



Конструктивная схема клапана КОД-1М 60 Е1-60 с электромагнитным приводом



- 1 — привод
- 3 — люк обслуживания
- 5 — заслонка клапана
- 7 — ось вращения заслонки

- 2 — крышка
- 4 — стыковочный фланец
- 6 — опорный контур