

ДИФфуЗОРЫ УНИВЕРСАЛЬНЫЕ DVS-U



- металлические диффузоры, представляют собой потолочные воздухораспределительные элементы с плавным регулированием расхода воздуха, которое осуществляется с помощью вращения центрального диска.

Тип диффузора	Ø A	Ø B	Ø C	Ø D	Ø E	Ø F
DVS-U100	138	75	40	125	99	97.5
DVS-U125	164	99	46	150	124	122.5
DVS-U160	211	129	54	185	159	157.5
DVS-U200	248	157	63	225	199	197.5

ТЕХНИЧЕСКИЕ ХАРАКТЕРИСТИКИ

Применение: Применяются в системах вентиляции и кондиционирования воздуха помещений любых типов. Регулировка расхода воздуха производится путем вращения центральной части диффузора.

Технические характеристики: Существуют следующие типоразмеры - DVS-U 100, DVS-U 125, DVS-U 160, DVS-U 200. Диффузоры изготавливаются из стали и имеют порошковое покрытие белого цвета (RAL 9016). Монтаж осуществляется при помощи присоединительной муфты, что обеспечивает удобство монтажа. Диффузоры имеют низкий уровень шума. Поставляются в упаковке по 7 штук.

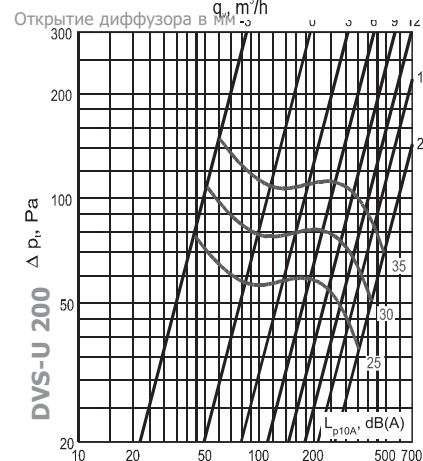
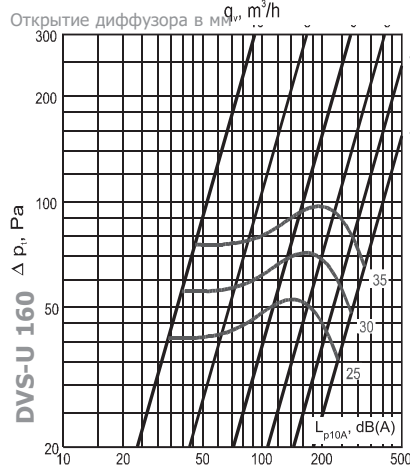
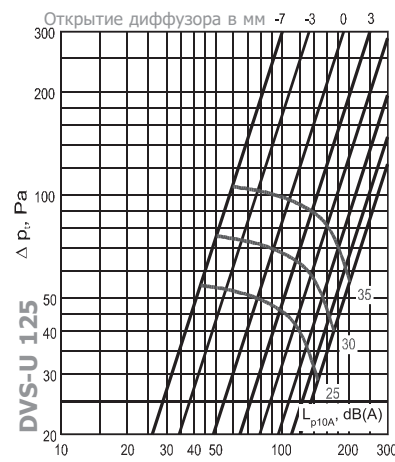
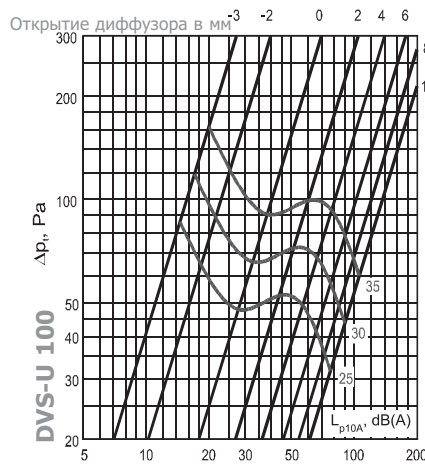
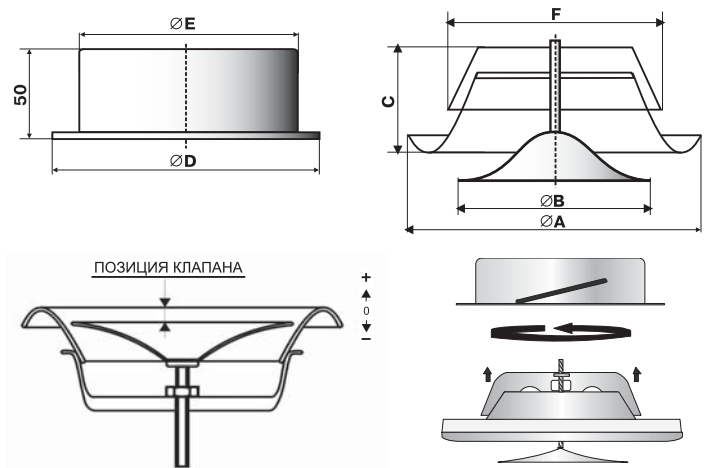


График падения давления диффузоров DVS-U