



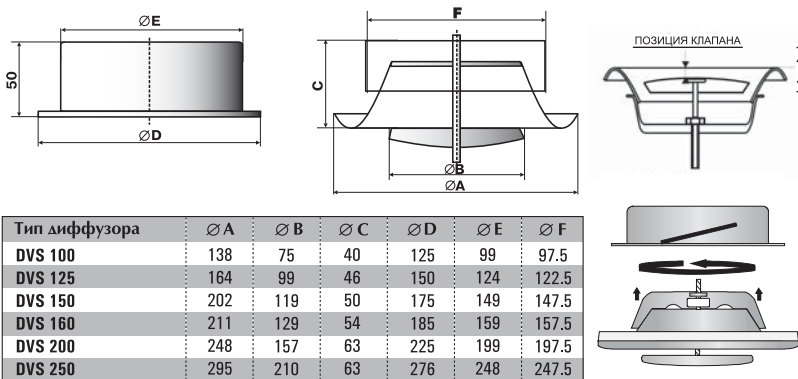
DVS

ВЫТЯЖНОЙ ДИФфуЗОР

Металлические диффузоры, представляют собой потолочные воздухораспределительные элементы с плавным регулированием расхода воздуха, которое осуществляется с помощью вращения центрального диска.

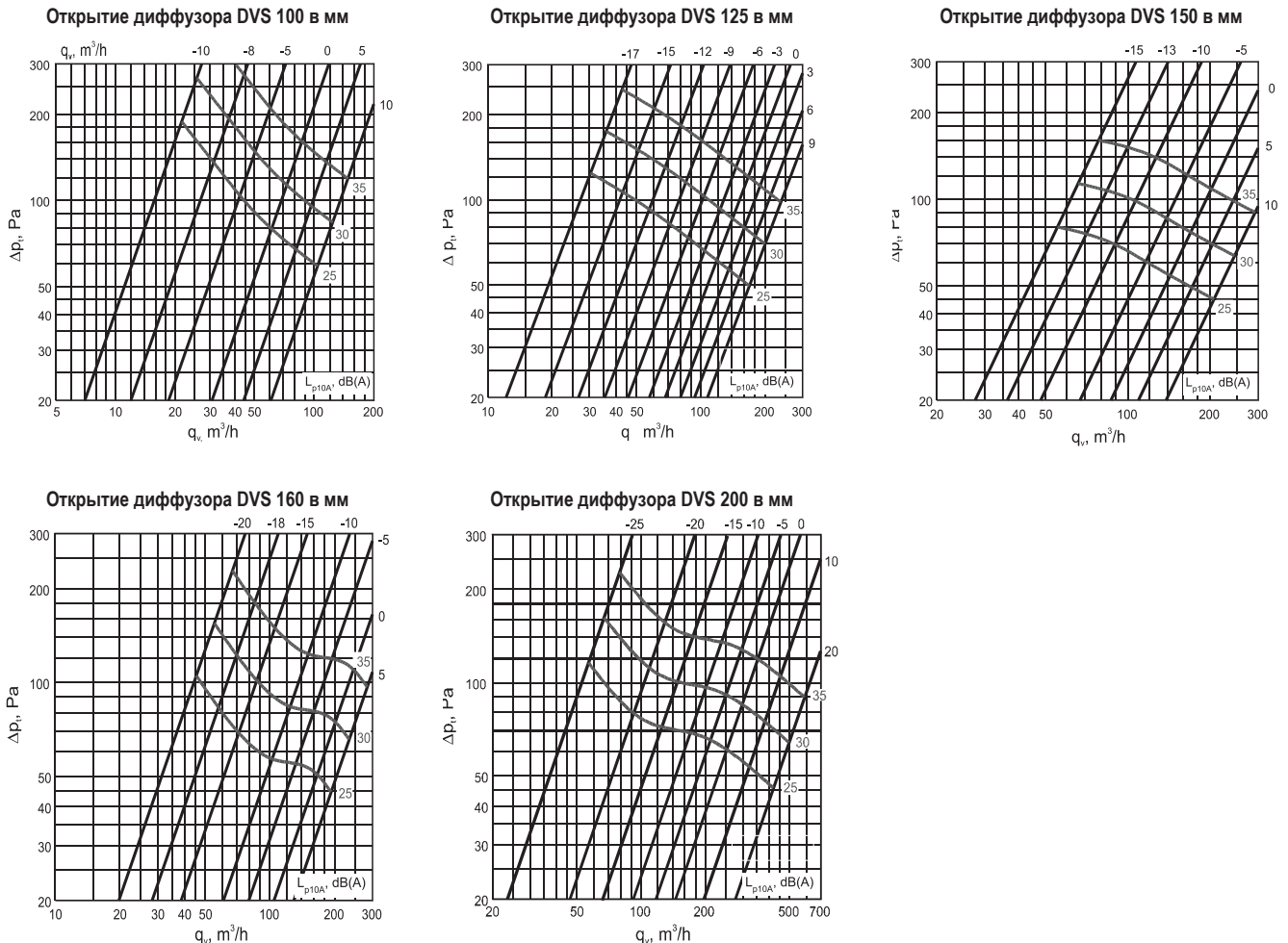
- Применяются в вытяжных системах вентиляции и кондиционирования воздуха помещений любых типов. Они позволяют регулировать поток воздуха, проникающий из помещения.
- Существуют следующие типоразмеры - DVS 100, DVS 125, DVS 150, DVS 160, DVS 200. Диффузоры изготавливаются из стали и имеют порошковое покрытие белого цвета (RAL 9016).
- Монтаж осуществляется при помощи присоединительной муфты, что обеспечивает удобство монтажа.
- Диффузоры имеют низкий уровень шума.
- Поставляются в упаковке по 7 штук.

ГАБАРИТНЫЕ РАЗМЕРЫ



Тип диффузора	∅ A	∅ B	∅ C	∅ D	∅ E	∅ F
DVS 100	138	75	40	125	99	97.5
DVS 125	164	99	46	150	124	122.5
DVS 150	202	119	50	175	149	147.5
DVS 160	211	129	54	185	159	157.5
DVS 200	248	157	63	225	199	197.5
DVS 250	295	210	63	276	248	247.5

ГРАФИКИ ПАДЕНИЯ ДАВЛЕНИЯ ДИФфуЗОРОВ



РЕШЕТКИ И ДИФфуЗОРЫ