

ВОЗДУХОРАСПРЕДЕЛИТЕЛЬНЫЕ УСТРОЙСТВА

ДИФфуЗОРЫ СОПЛОВЫЕ ТИПА KVR

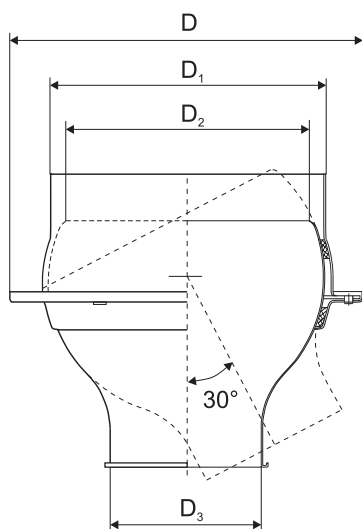


Диффузоры сопловые типа KVR предназначены для применения в системах вентиляции и кондиционирования помещений общественного и производственного назначения больших объемов и/или с высокими потолками (концертные, спортивные, выставочные залы, стадионы, торговые комплексы, производственные цеха, вокзалы, ангары и т.п.), где необходимо обеспечить раздачу значительных объемов воздуха с высокой дальностью.

Корпус соплового диффузора имеет две степени свободы (может вращаться в двух плоскостях), что позволяет направлять струю воздуха в нужную сторону. Максимальный угол поворота относительно центральной оси во всех направлениях 30°.

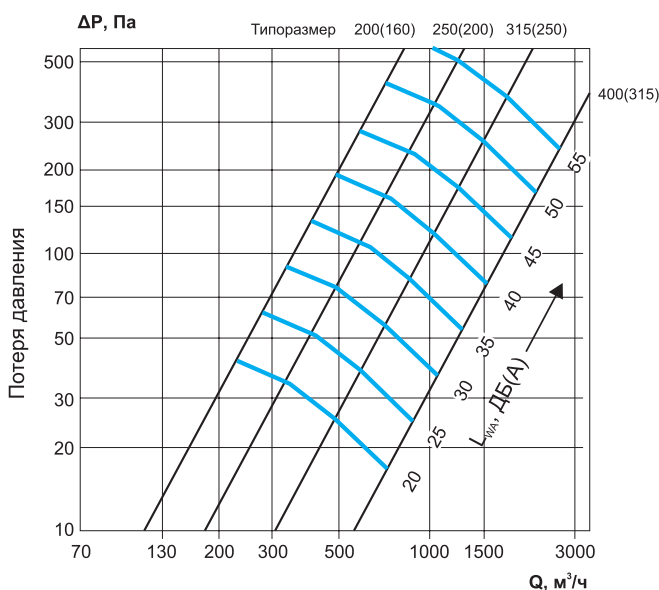
Сопловые воздухораспределители предназначены для монтажа на плоскую поверхность; крепление осуществляется при помощи самонарезающих винтов. Диффузоры изготавливаются из алюминия и имеют защитное порошковое покрытие белого цвета (RAL 9016).

Габаритные и присоединительные размеры (мм)



Тип диффузора	D	D ₁	D ₂	D ₃
KVR 200 (160)	250	200	165	100
KVR 250 (200)	300	250	210	125
KVR 315 (250)	360	315	260	162
KVR 400 (315)	450	400	335	190

Аэродинамические и акустические характеристики



Пример обозначения:

KVR 200 (160)

где: KVR - диффузор сопловый;
200 - присоединительный размер, мм;
160 - типоразмер, соответствующий округленному размеру входного отверстия сопла, мм.