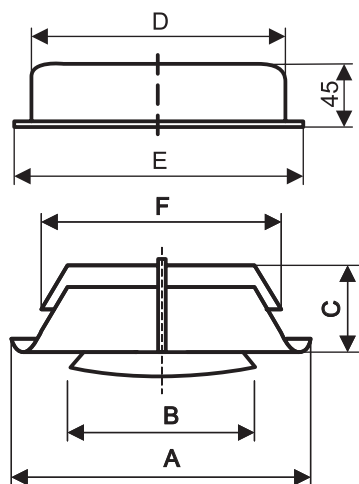


ВОЗДУХОРАСПРЕДЕЛИТЕЛЬНЫЕ УСТРОЙСТВА

КЛАПАНЫ ВЫТЯЖНЫЕ РЕГУЛИРУЕМЫЕ ТИПА SR



Клапаны SR предназначены для применения в вытяжных системах вентиляции и кондиционирования. Они представляют собой потолочные воздухораспределительные элементы с плавным регулированием расхода воздуха, которое осуществляется с помощью вращения центрального диска.

Клапаны изготавливаются из стали и имеют защитное порошковое покрытие белого цвета. По отдельной заявке возможна окраска в любой другой цвет.

Для удобства монтажа клапаны снабжены соединительной муфтой, с помощью которой они присоединяются к воздуховодам.

Габаритные и присоединительные размеры (мм)

Тип диффузора	A	B	C	D	E	F
SR-100	138	75	40	99	125	98
SR-125	164	99	46	124	150	123
SR-160	211	129	54	159	185	158
SR-200	248	157	63	199	225	198
SR-250	295	210	63	248	276	247.5

Аэродинамические характеристики приточных клапанов типа SR

