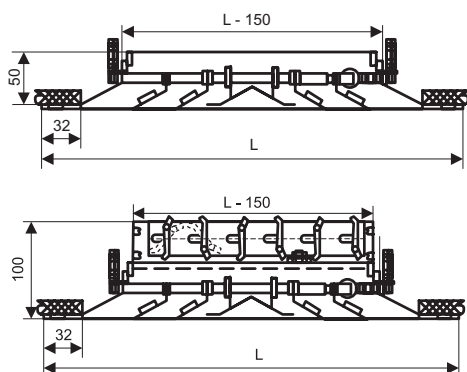


ВОЗДУХОРАСПРЕДЕЛИТЕЛЬНЫЕ УСТРОЙСТВА

ПОТОЛОЧНЫЕ ДИФFUЗОРЫ ПРЯМОУГОЛЬНЫЕ ТИПА YAR 011



Потолочные диффузоры YAR предназначены для подачи и удаления воздуха в системах вентиляции и кондиционирования в жилых, административных, бытовых и производственных помещениях.

Диффузоры YAR состоят из прямоугольного корпуса, в который при помощи пружин устанавливается блок из направляющих пластин.

Диффузоры YAR изготавливаются из алюминиевого профиля, окрашенного методом порошкового напыления. Стандартный цвет – белый (RAL9016). Возможна окраска под заказ в любой цвет RAL.

Потолочные диффузоры изготавливаются с четырехсторонним направлением воздуха.

Для регулирования количества расхода воздуха на диффузоры YAR 011 устанавливаются регуляторы расхода воздуха.

Типовой ряд потолочных диффузоров типа YAR 011 состоит из трех типоразмеров: 300x300 мм, 450x450 мм и 600x600 мм. Присоединительный размер к воздуховодам 600x600 = размер - (минус) 150 мм.

Присоединительный размер к воздуховодам 300x300 и 450x450 = размер - (минус) 145 мм.

Пример: Присоединительный размер адаптера к диффузору YAR 011 600x600 - 450x450.

Для потолочных диффузоров YAR 011 по отдельной заявке возможно изготовление камеры статического давления (адаптера), размеры которой определяются средней расчетной скоростью воздушного потока в них не более 1,5 м/с с учетом рекомендуемой производительности диффузоров, а также возможностью их размещения в подшивном пространстве потолка.

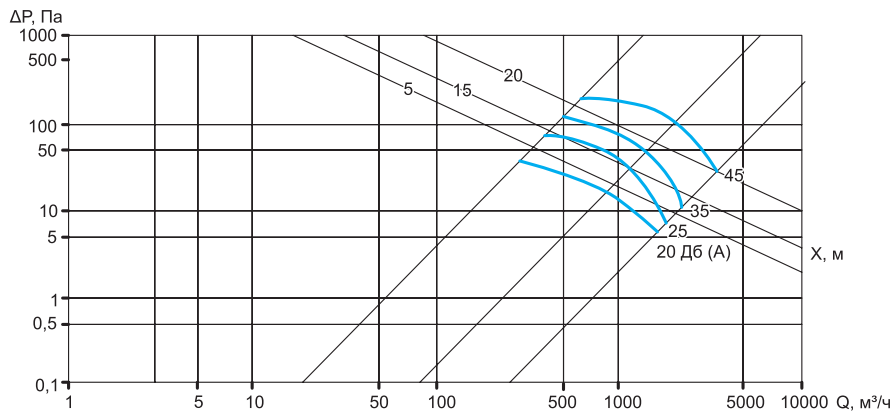
Камеры статического давления предназначены для обеспечения равномерного истечения воздушного потока по сечению воздухораспределителей за счет резкого снижения скорости воздуха в камере. Также камеры статического давления используются для удобства монтажа.

Материал камеры статического давления – оцинкованная сталь, подводящий патрубок круглого сечения. Камеры статического давления для потолочных диффузоров изготавливаются с боковым (по большей стороне) или торцевым подводом воздуха. Камеры статического давления по заказу могут окрашиваться методом порошкового напыления в любой цвет по каталогу RAL.

Данные для подбора потолочных диффузоров типа YAR 011

LxL, мм	Fo, м²	Q, м³/ч	ΔP, Па	Дальность при Vx, м/с			Q, м³/ч	ΔP, Па	Дальность при Vx, м/с		
				0,2	0,5	0,75			0,2	0,5	0,75
				La<20 Дб (A)			La<25 Дб (A)				
300x300	0,0169	50	0,9	1,6	0,6	—	250	25	8	3	2
450x450	0,078	150	0,4	2	0,9	—	750	11	11	4,5	3
600x600	0,185	350	0,4	5	2	—	1500	7	15	5,8	4
				La<35 Дб (A)			La<45 Дб (A)				
300x300	0,0169	350	49	11	4	3	500	98	8	4	7
450x450	0,078	1000	19	15	6	4	1500	41	22	9	6
600x600	0,185	2500	20	24	10	7	3500	41	34	14	9

Аэродинамические характеристики потолочных диффузоров типа YAR 011



X – дальность струи, м

значение дальности по-
казано при скорости $V_x=0,2$ м/с

Пример обозначения: YAR 011 600x600

где: YAR 011 - диффузор потолочный;

600x600 - наружный габаритный размер, мм;

RAL9016 - цвет окраски решетки по каталогу RAL (указывается в случае отличия от стандартного белого)

Палитра нестандартных цветов окраски



RAL3020



RAL9006



RAL5010